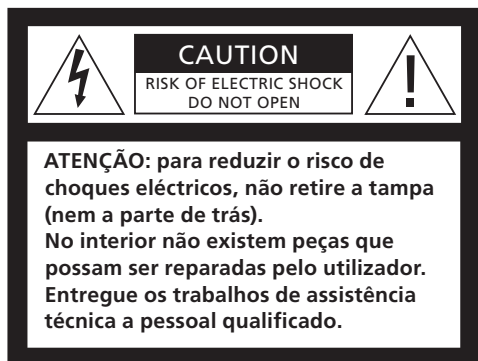


BeoLab 7-6

Livro de consulta



AVISO: para reduzir o risco de incêndios ou choques eléctricos, não exponha este aparelho à chuva ou humidade. Não exponha este equipamento a pingos ou salpicos e tenha o cuidado de nunca colocar objectos com líquidos como, por exemplo, jarras, em cima do equipamento.

Para desligar completamente este equipamento da corrente contínua, desligue a ficha da tomada de parede. O dispositivo de desligar permanecerá operacional.



O relâmpago com um símbolo de seta no interior de um triângulo equilátero destina-se a alertar o utilizador para a presença de "tensão perigosa" não isolada dentro do invólucro do produto, que pode ter uma magnitude suficiente para constituir um risco de choque eléctrico para pessoas.



O ponto de exclamação dentro de um triângulo equilátero destina-se a alertar o utilizador para a presença de instruções de funcionamento e manutenção (assistência) importantes no folheto que acompanha o produto.

Depois de ter terminado a configuração da coluna conforme descrito nas páginas seguintes, ligue o sistema completo à corrente eléctrica.

Protecção da coluna

A coluna está equipada com um sistema de protecção térmico que previne danos por sobreaquecimento. Se ocorrer um erro – ou se as unidades da coluna sobreaquecerem – o sistema muda automaticamente a coluna para o modo standby.

Para repor o som:

- > Desligue as colunas da alimentação eléctrica.
- > Aguarde até que o sistema reinicie ou arrefeça (aproximadamente 3 a 5 minutos).
- > Volte a ligar a coluna à alimentação eléctrica.

Se o problema persistir, contacte o seu revendedor Bang & Olufsen.

Para limpar a coluna

Limpe as superfícies com pó com um pano seco e macio. Se for necessário, retire as manchas de gordura ou a sujidade mais persistente com um pano que não deixe pêlos, bem torcido, humedecido numa solução de água com apenas umas gotas de detergente suave como, por exemplo, detergente para a louça.

A grelha frontal da coluna pode ser limpa utilizando um aspirador com um bocal de escova suave e regulado para o nível mais baixo.

Nunca utilize álcool ou outros solventes para limpar qualquer parte das colunas!

Para ligar e desligar

Quando liga o seu sistema Bang & Olufsen, a coluna liga-se em simultâneo e quando volta a desligá-lo a coluna também se coloca em standby.



Atenção: *Manuseie a grelha frontal da coluna com grande cuidado. Arranhões e amolgadelas não são abrangidos pela garantia!*

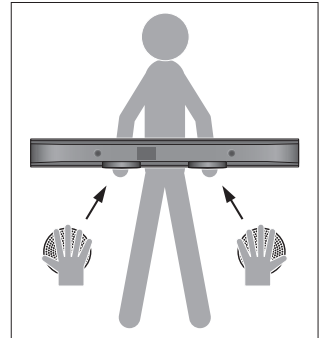
Instalar a coluna

Recomendamos que siga este procedimento:

- Desligue o sistema Bang & Olufsen da alimentação de rede.
- Prenda a coluna tal como explicado na próxima página.
- Ligue a coluna e configure o interruptor de posição como explicado em "*Ligações dos cabos*" (pp. 6–7).
- Ligue novamente todo o sistema à corrente eléctrica.

Precauções!

- Certifique-se de que a coluna está instalada e ligada de acordo com as instruções deste Livro de consulta. Para evitar ferimentos, utilize apenas os diversos suportes de chão e de parede aprovados pela Bang & Olufsen !
- A coluna só desligará completamente depois de ser desligada da tomada de parede.
- Não tente abrir a coluna. Entregue este tipo de operações a pessoal de assistência qualificado!
- A coluna foi concebida para ser utilizada apenas no interior, em ambientes domésticos secos, e para ser utilizada dentro de uma gama de temperaturas entre 10 e 40° C.
- Coloque a coluna sempre numa posição horizontal e não coloque quaisquer objectos sobre esta.
- De forma a não bloquear o som emitido pelas portas traseiras de reflexão de graves e pelas unidades de graves na parte inferior, deixe um mínimo de 6 cm de espaço livre atrás e em baixo da coluna.
- *A audição prolongada com elevados níveis de volume pode causar lesões auditivas!*



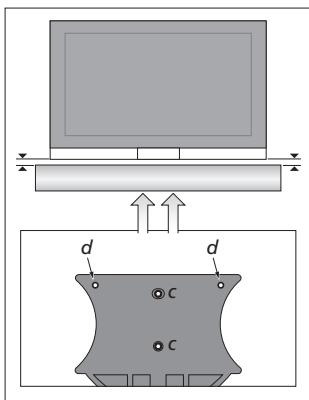
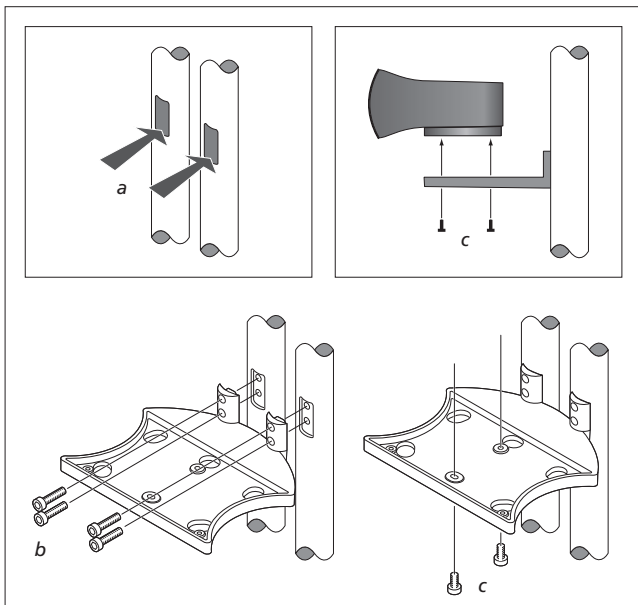
Manuseamento da coluna:

De forma a não arranhar ou amolgar a grelha frontal da coluna, recomendamos que levante a coluna segurando nas duas unidades de graves na parte inferior. Não segure a coluna agarrando na grelha frontal da mesma!

Para fixar a coluna

Aqui é explicado como fixar a coluna a um suporte Bang & Olufsen.

- a** Remova as duas tampas pequenas (se existentes) do suporte. Pressione cada tampa como indicado e estas soltam-se.
- b** Fixe o suporte à base. Utilize os quatro parafusos mais compridos (M5 × 25 mm).
- c** Fixe a coluna ao suporte. Utilize os dois parafusos curtos (M5 × 8 mm). No entanto, não aperte totalmente os parafusos antes de efectuar os ajustes mencionados abaixo (**d**).



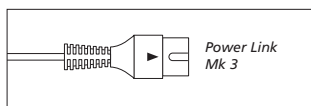
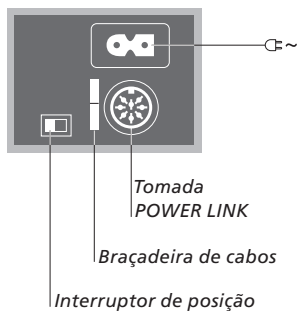
Ajustes: Primeiro certifique-se de que o televisor é ajustado para uma posição nivelada no seu suporte! Use então os dois parafusos (**d**) para ajustar a coluna de forma a que esta fique paralela à extremidade inferior do televisor. Alinhe a frente da coluna com o televisor e aperte os dois parafusos (**c**).

Ligações dos cabos

Neste Livro de Consulta é explicado como configurar a coluna numa configuração com BeoVision 7. Se utilizada numa configuração *que não inclua* BeoVision 7, irá necessitar de um cabo de alimentação eléctrica e um cabo Power Link. Estes cabos estão disponíveis como acessórios opcionais junto do seu revendedor Bang & Olufsen.

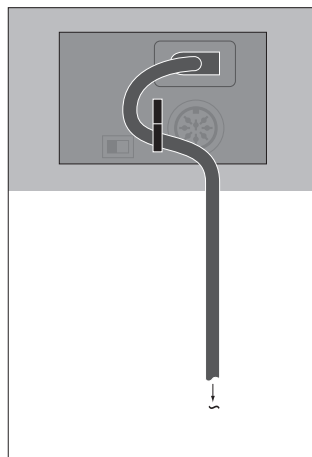
O painel de tomadas encontra-se na parte traseira da coluna. Para mais informações sobre as tomadas do seu sistema Bang & Olufsen, consulte os Livros de consulta fornecidos com o sistema.

Antes de efectuar qualquer ligação, desligue o sistema Bang & Olufsen da corrente eléctrica!



Tomada POWER LINK: Utilize esta tomada para ligar a coluna a uma das tomadas Power Link do sistema Bang & Olufsen.

Nota: Não utilize um cabo Power Link do tipo antigo porque provocará ruído e, conseqüentemente, não obterá uma qualidade de som ideal! O novo tipo tem uma marca triangular na ficha.



Braçadeira de cabos: *Por razões de segurança, o cabo de alimentação da tomada de parede tem de ser fixado à coluna. Para tal, prenda o cabo de alimentação à braçadeira.*

Cabo de alimentação eléctrica: *O cabo e a ficha de ligação à rede eléctrica fornecidos foram especialmente concebidos para o produto. Se alterar a ficha ou danificar o cabo de ligação à rede eléctrica deve adquirir um novo junto do seu revendedor Bang & Olufsen!*

O interruptor de posição

Quando uma coluna é colocada num canto ou próxima de uma parede, o nível de graves aumenta comparativamente com o nível de graves de uma coluna colocada numa posição com mais espaço à sua volta.

Para remover este aumento de graves excessivo, utilize o interruptor de posição para assegurar que o nível de graves é o adequado à localização da coluna. A definição adequada do interruptor depende da distância da coluna às paredes e cantos da divisão.

O interruptor tem duas definições:

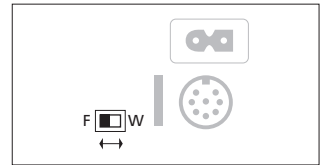
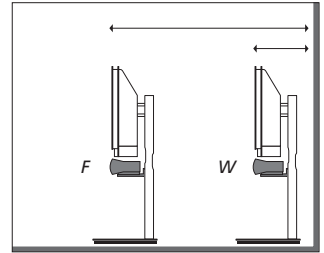
F – Posição livre

Utilize esta definição se a coluna se encontra colocada de forma que a grelha frontal esteja a mais de 50 cm da parede traseira.

W – Posição de parede

Utilize esta definição se a coluna se encontra colocada de forma que a grelha frontal esteja a menos de 50 cm da parede traseira.

Se a coluna está ajustada para um suporte baixo – e tiver escolhido colocar esta no chão – deve colocar o interruptor de posição em **W**.



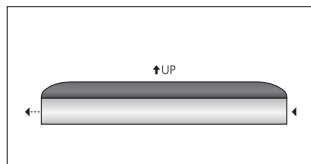
O interruptor de posição está localizado no painel de tomadas da coluna.

Para sua informação...

Para ter acesso às etiquetas de aprovação, remova a grelha frontal da coluna

Pressione a grelha frontal para a esquerda (~ 10 mm). É agora possível remover a grelha frontal.

Nota: Ao voltar a prender a grelha frontal, certifique-se de que todos os cinco "pontos de fixação" engatam nos suportes correspondentes na coluna. Não tente montar a grelha frontal ao contrário (marcada na parte traseira com ↑UP).



Atenção: Manuseie a grelha frontal da coluna com grande cuidado. Arranhões e amolgadelas não são abrangidos pela garantia!

CE Este produto encontra-se em conformidade com as disposições das Directivas 2004/108/CE e 2006/95/CE.

As especificações técnicas, as funcionalidades e a sua utilização estão sujeitas a alterações sem aviso prévio!

Resíduos de equipamentos eléctricos e electrónicos (REEE) – Protecção ambiental



Os equipamentos e peças eléctricos e electrónicos e baterias marcados com este símbolo não podem ser eliminados com o lixo doméstico normal; todos os equipamentos e peças eléctricos e electrónicos e baterias têm que ser recolhidos e eliminados separadamente. Sempre que elimina equipamento eléctrico e electrónico e baterias utilizando os sistemas de recolha disponíveis no seu país está a proteger o ambiente, a saúde humana e a contribuir para uma utilização prudente e racional dos recursos naturais. A recolha de equipamento e resíduos eléctricos e electrónicos e de baterias impede

a potencial contaminação da natureza por substâncias nocivas que possam estar presentes nos produtos e equipamentos eléctricos e electrónicos.

O seu revendedor Bang & Olufsen pode aconselhá-lo sobre a forma correcta de eliminação no seu país.

Se um produto for demasiado pequeno para possuir o símbolo em questão, este aparecerá no Manual do utilizador, no Certificado de garantia ou na embalagem.

Todos os produtos Bang & Olufsen cumprem a legislação ambiental aplicável em todo o mundo.

Apenas para o mercado dos EUA!

NOTA: este equipamento foi testado e constatou-se que cumpre os limites de um dispositivo digital de categoria B, em conformidade com os termos da secção 15 das Regras da FCC. Estes limites destinam-se a fornecer uma protecção razoável contra interferência nociva numa instalação doméstica.

Este equipamento gera, utiliza e pode irradiar energia de frequência rádio e, se não for instalado e utilizado de acordo com as instruções, pode gerar interferências nocivas às comunicações rádio. No entanto, não há qualquer garantia de que não ocorra uma interferência numa determinada instalação. Se este equipamento gerar uma interferência nociva à recepção de rádio ou televisão, que pode ser determinada ligando e desligando o equipamento, o utilizador é encorajado a tentar corrigir a interferência através de uma ou mais das seguintes medidas:

- Reoriente ou mude a antena de recepção de sítio.
- Aumente a distância entre o equipamento e o receptor.
- Ligue o equipamento a uma tomada num circuito diferente daquele ao qual o receptor está ligado.
- Peça auxílio ao revendedor ou a um técnico especializado em rádio/TV.

Apenas para o mercado Canadano!

Este aparelho digital de classe B cumpre todos os requisitos dos Regulamentos para Equipamento Gerador de Interferências do Canadá.

